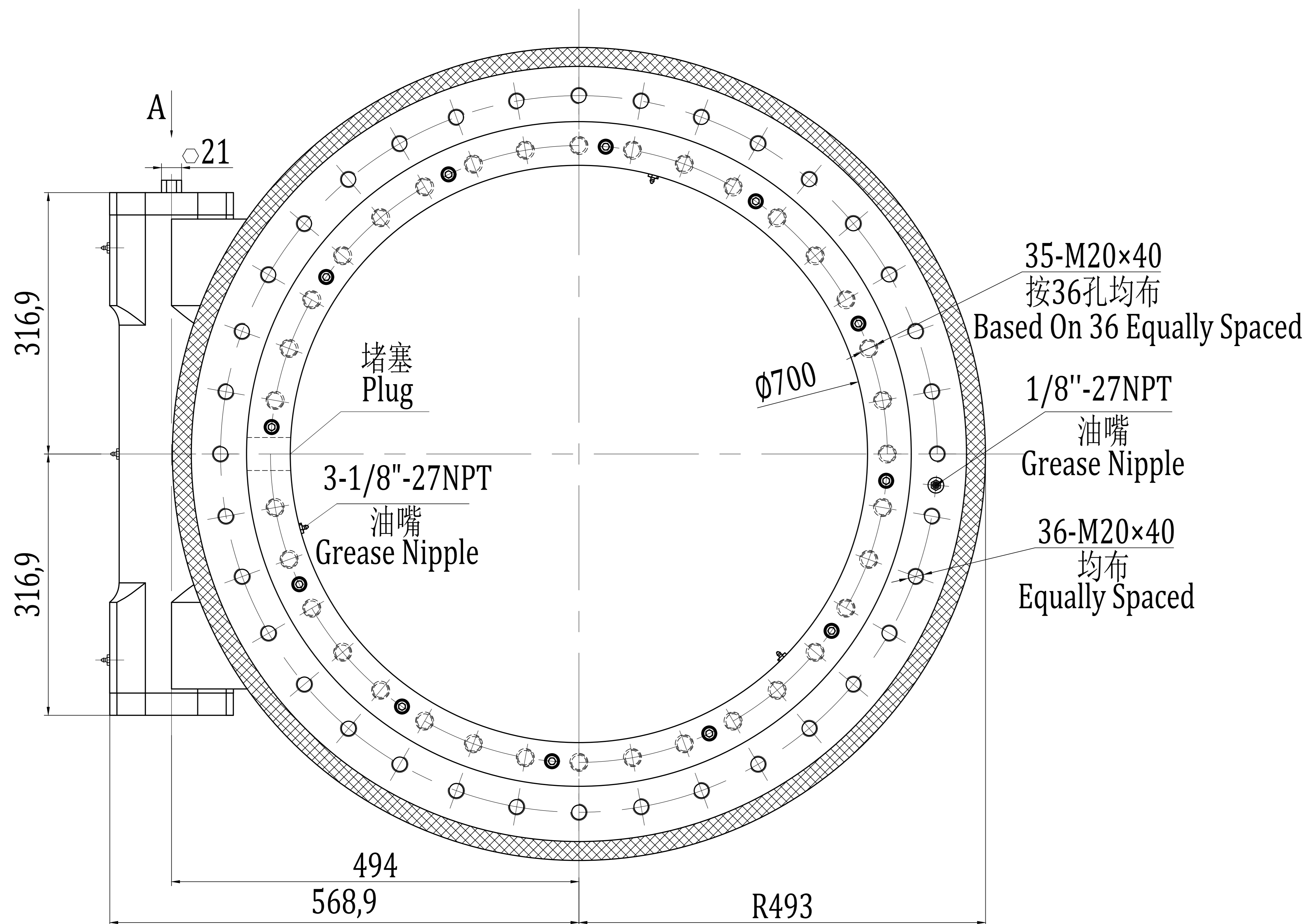
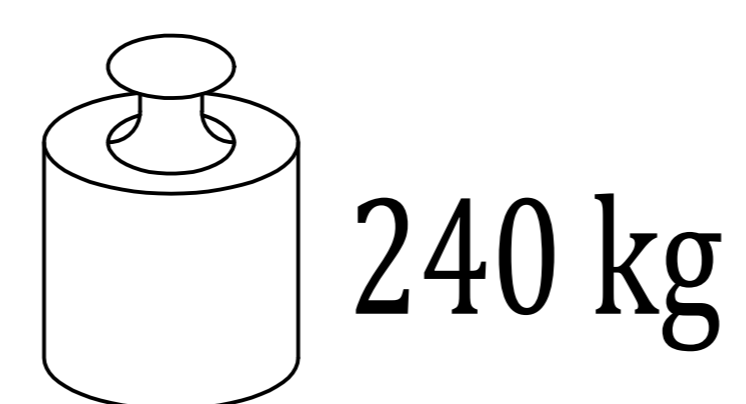


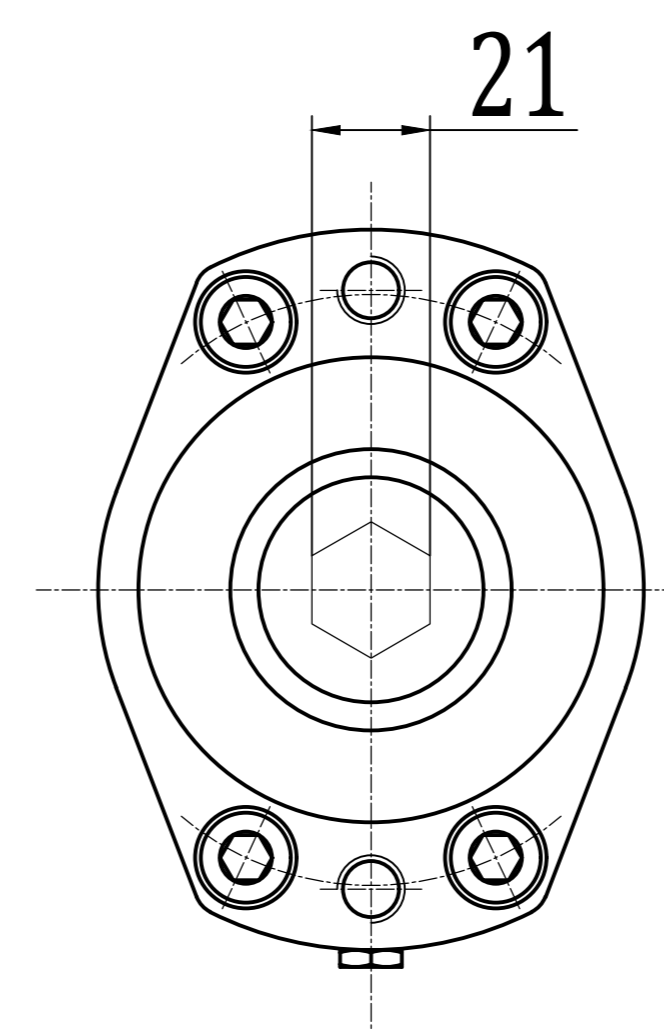
单位 Units: mm
1 inch=25.4mm



B 输入端 Input

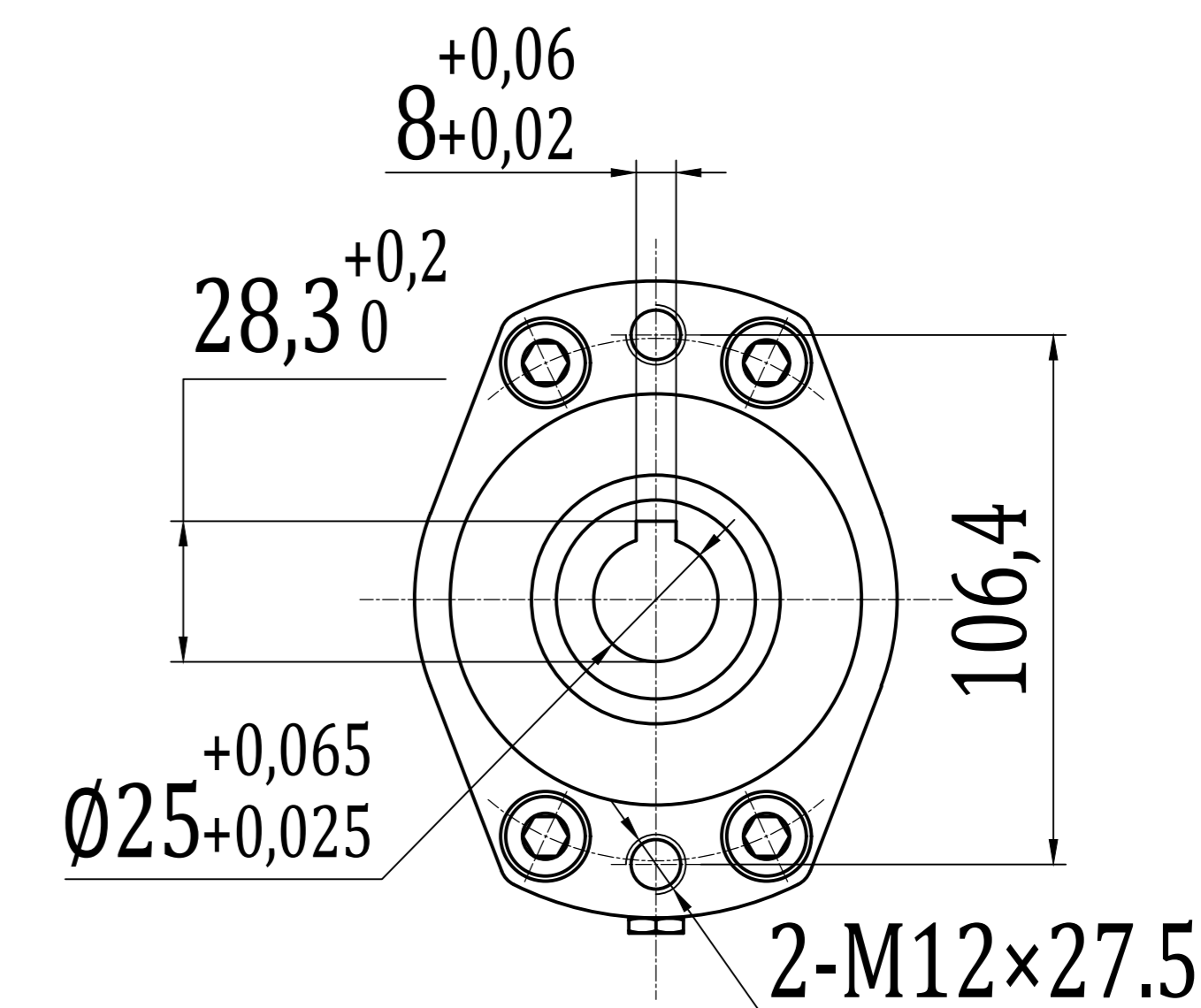
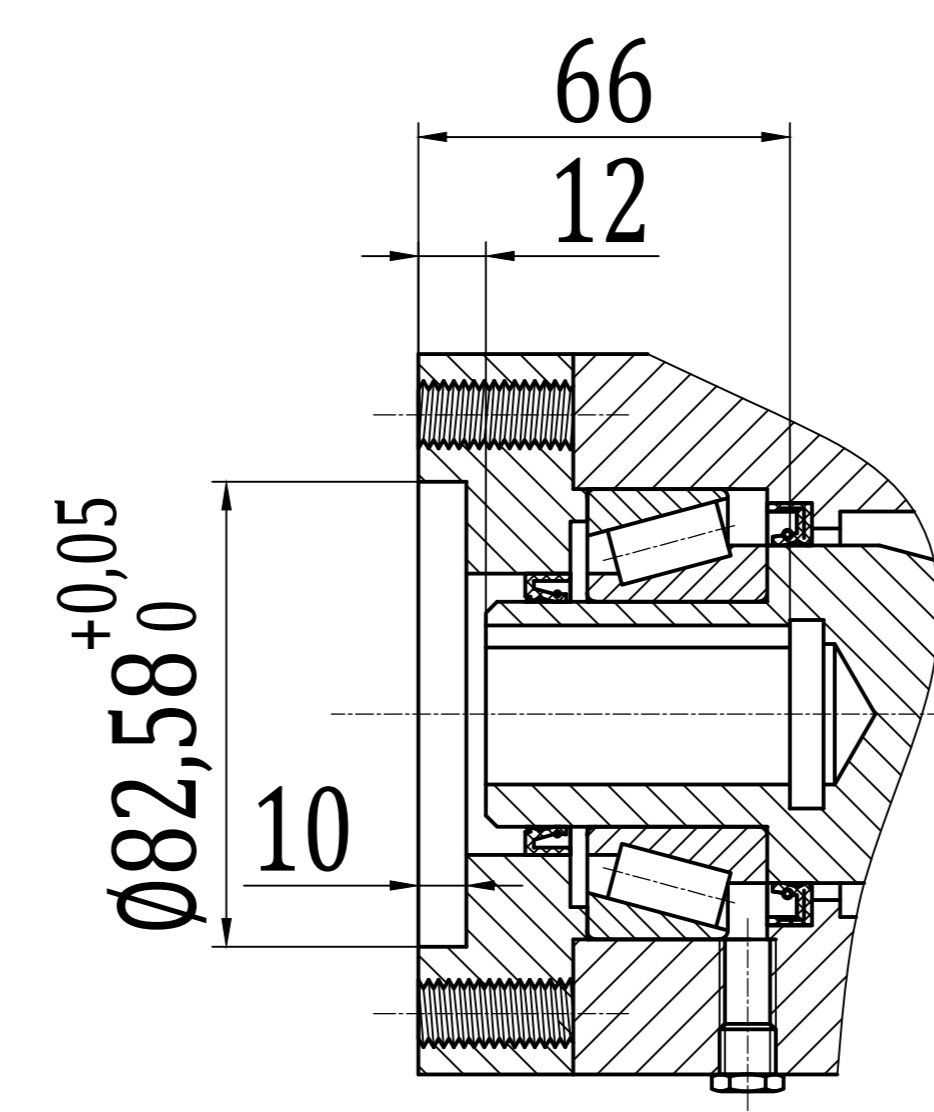


A向/A View
带六角头 With Hex

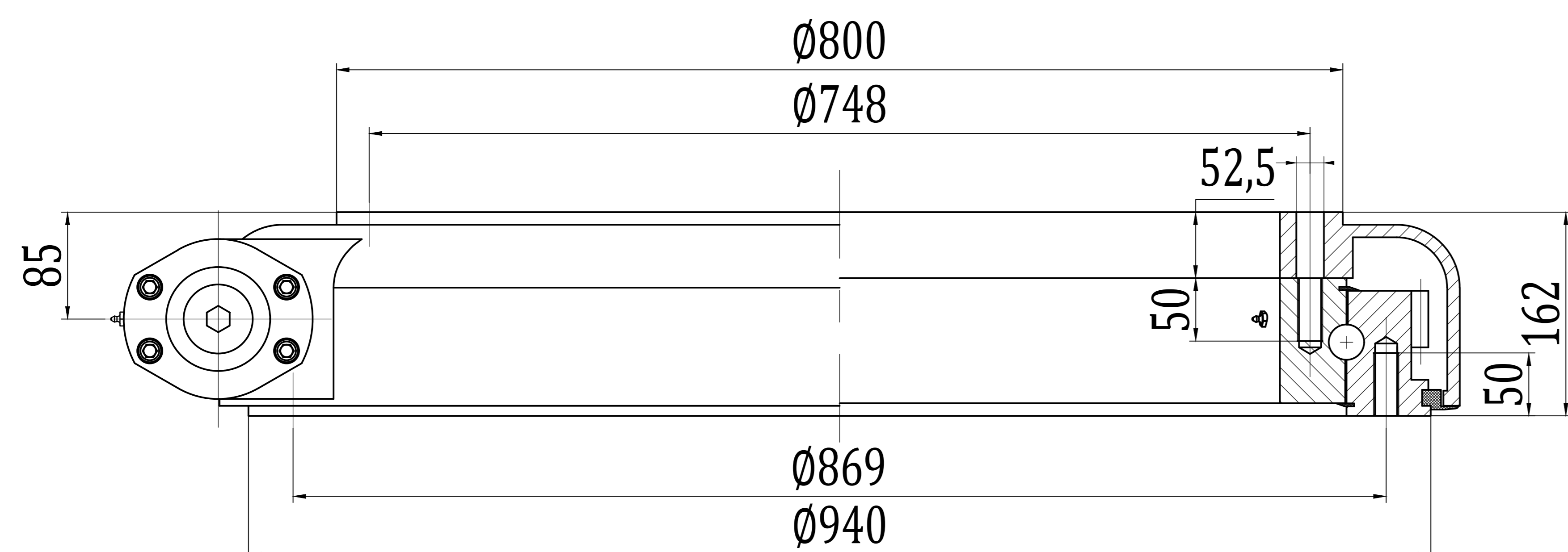
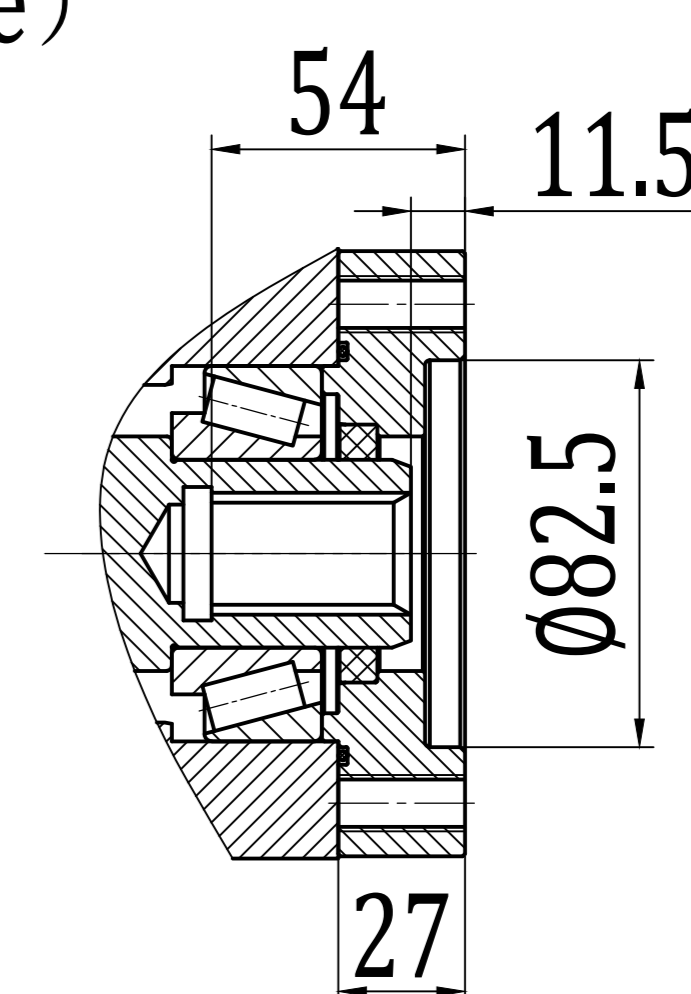
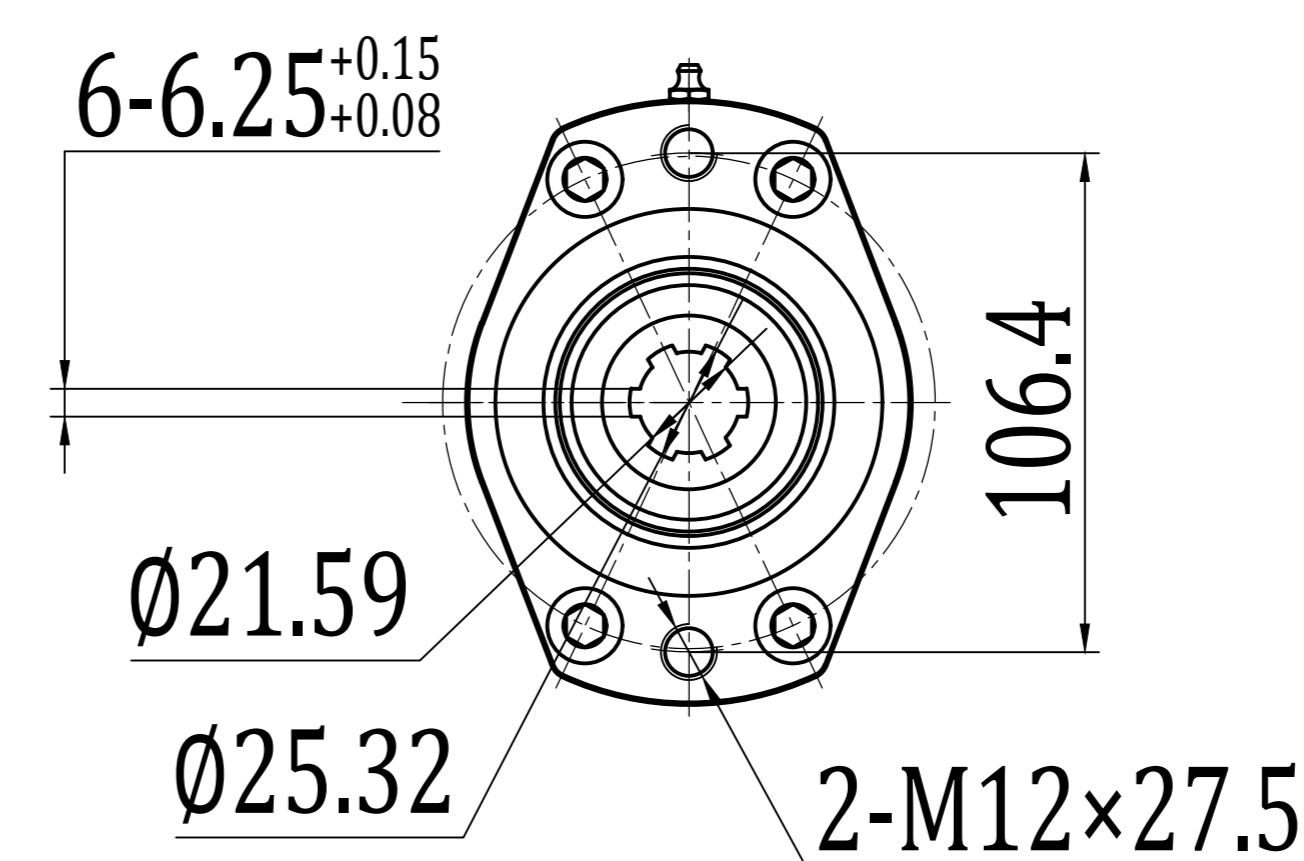


B向/B View

输入端 Input
Ø25孔 (Ø25 Hole)



输入端 Input
6B花键 (6B Spline)



SC32

回转驱动 Slewing Drive