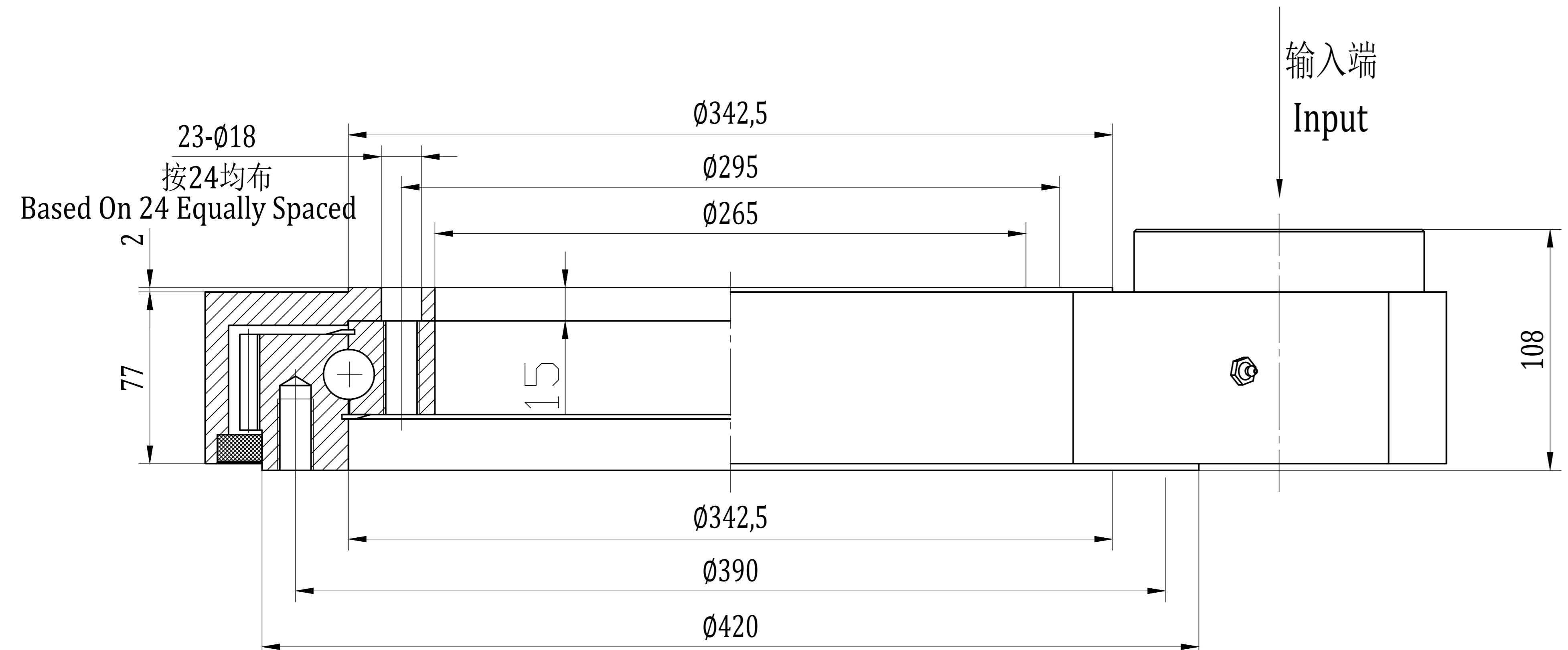
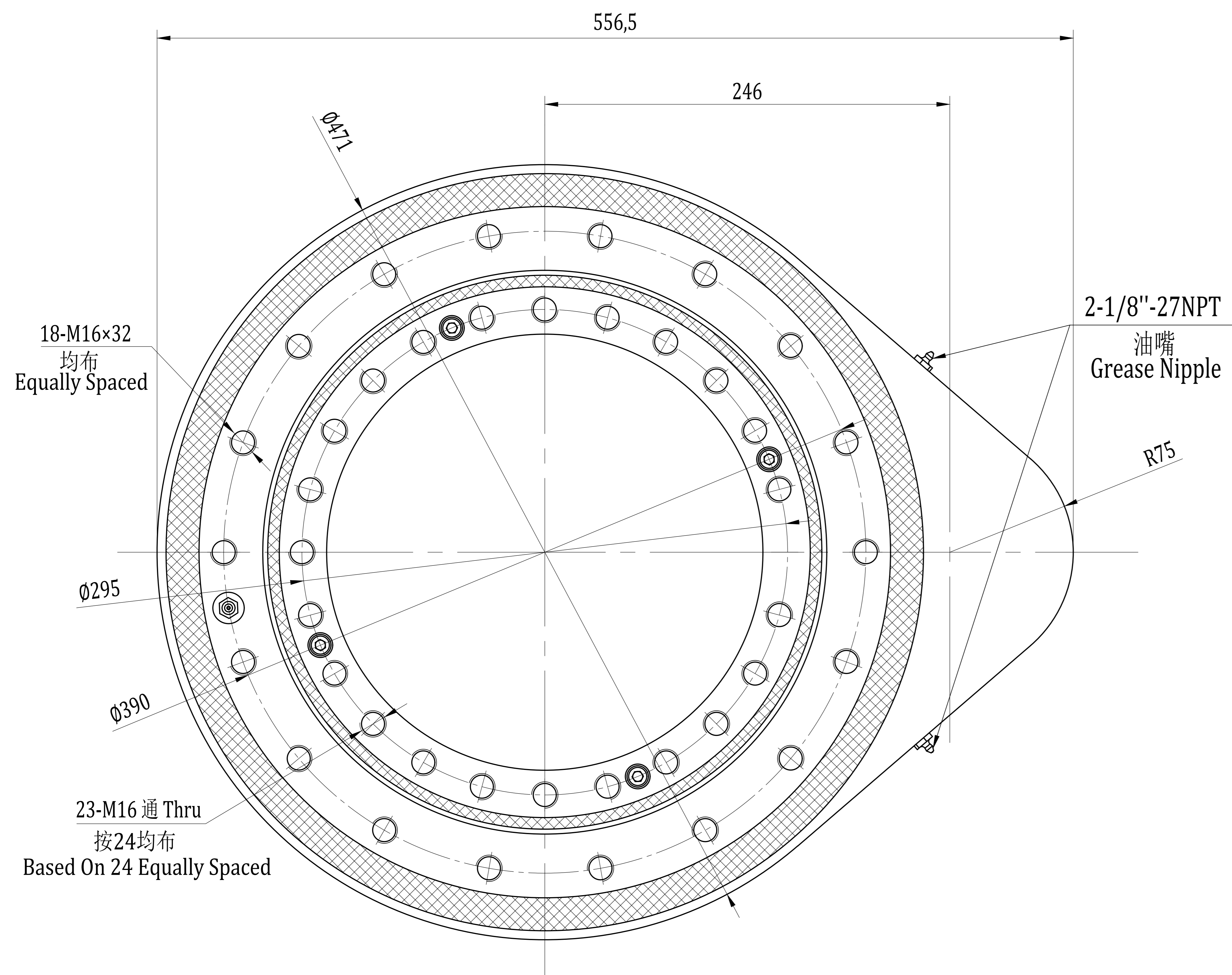
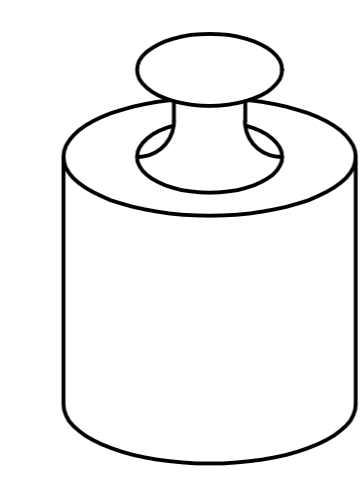
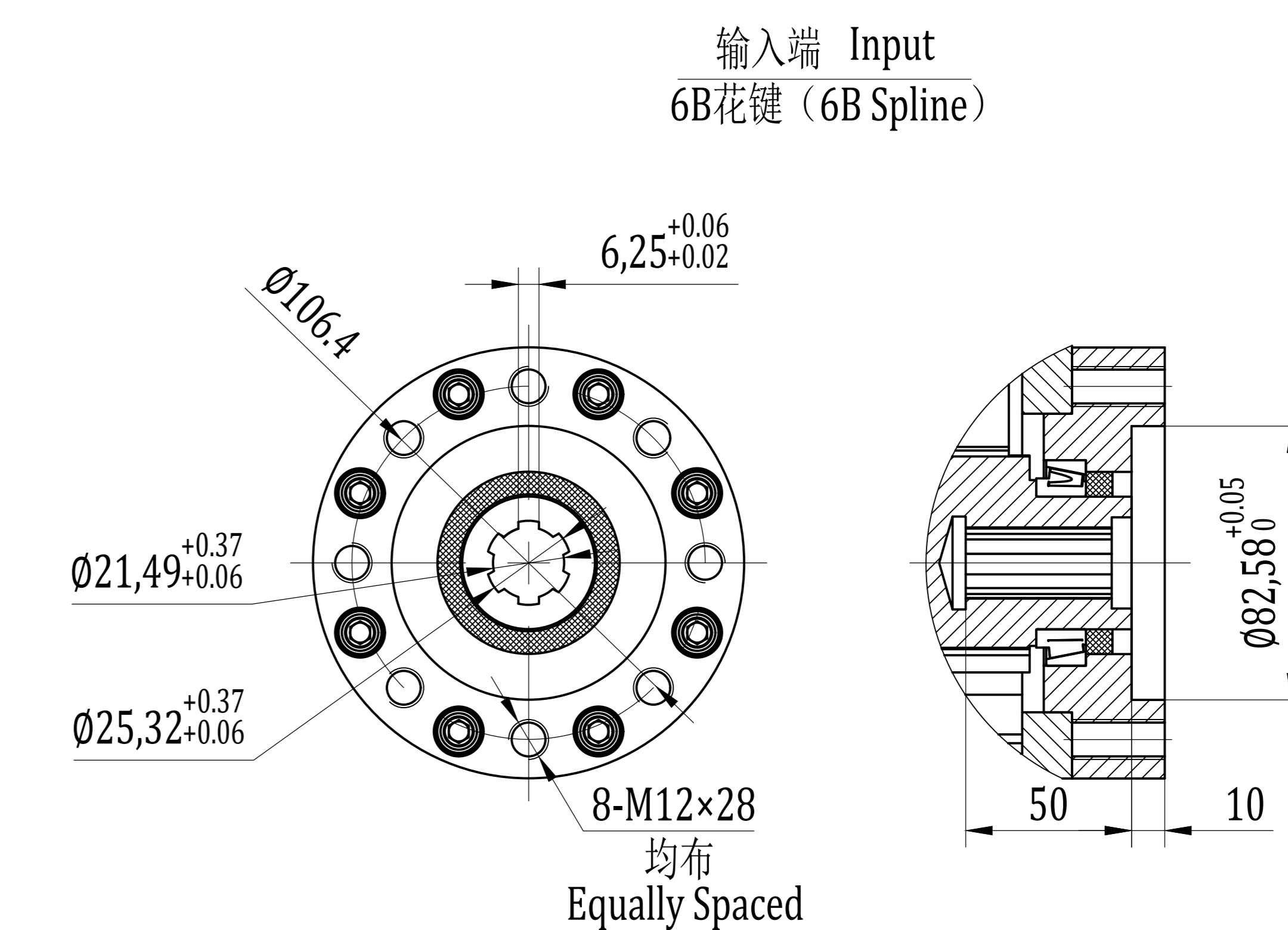
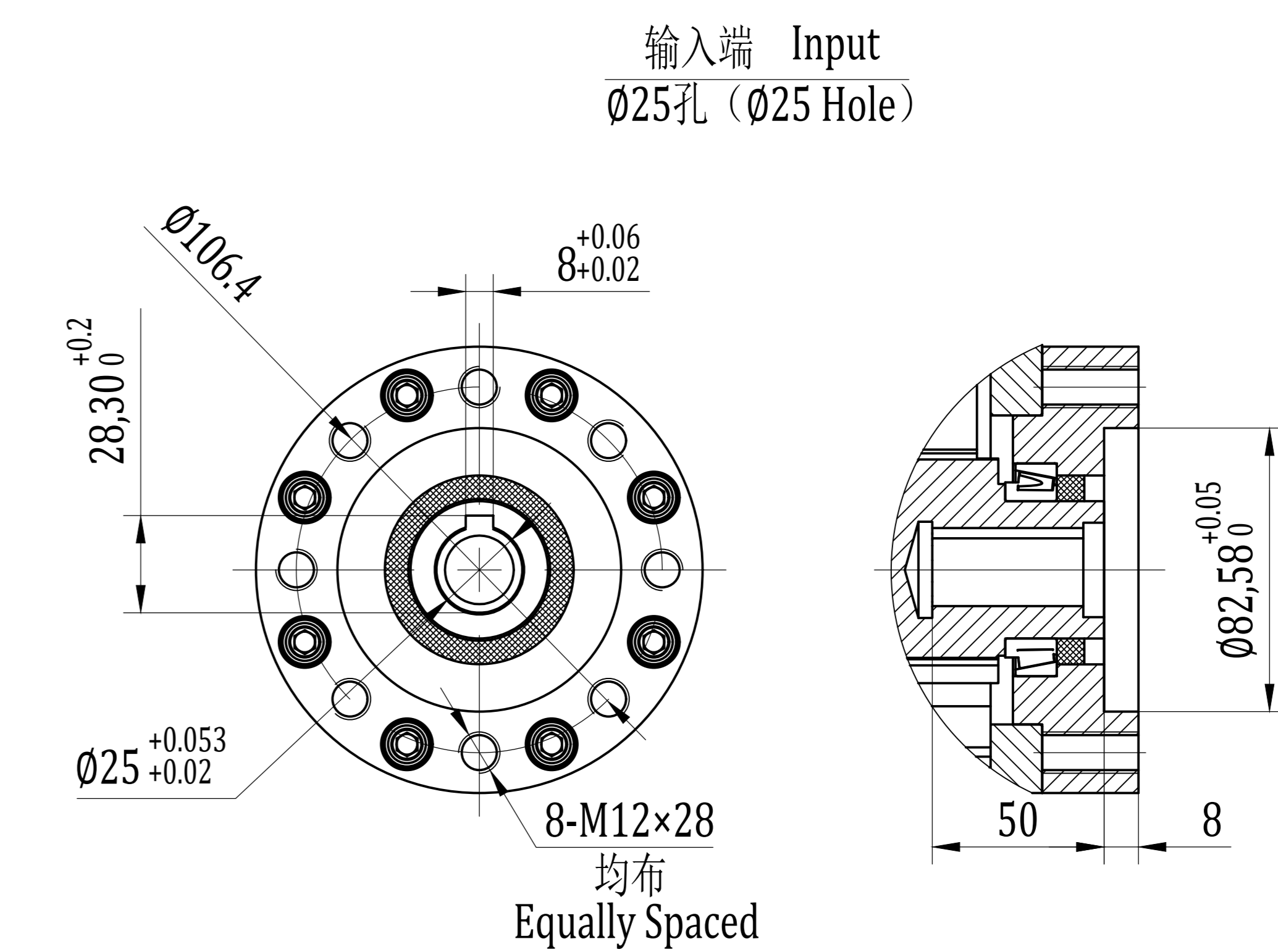


单位 Units: mm
1 inch=25.4mm



 56 kg



SP14

回转驱动 Slewing Drive