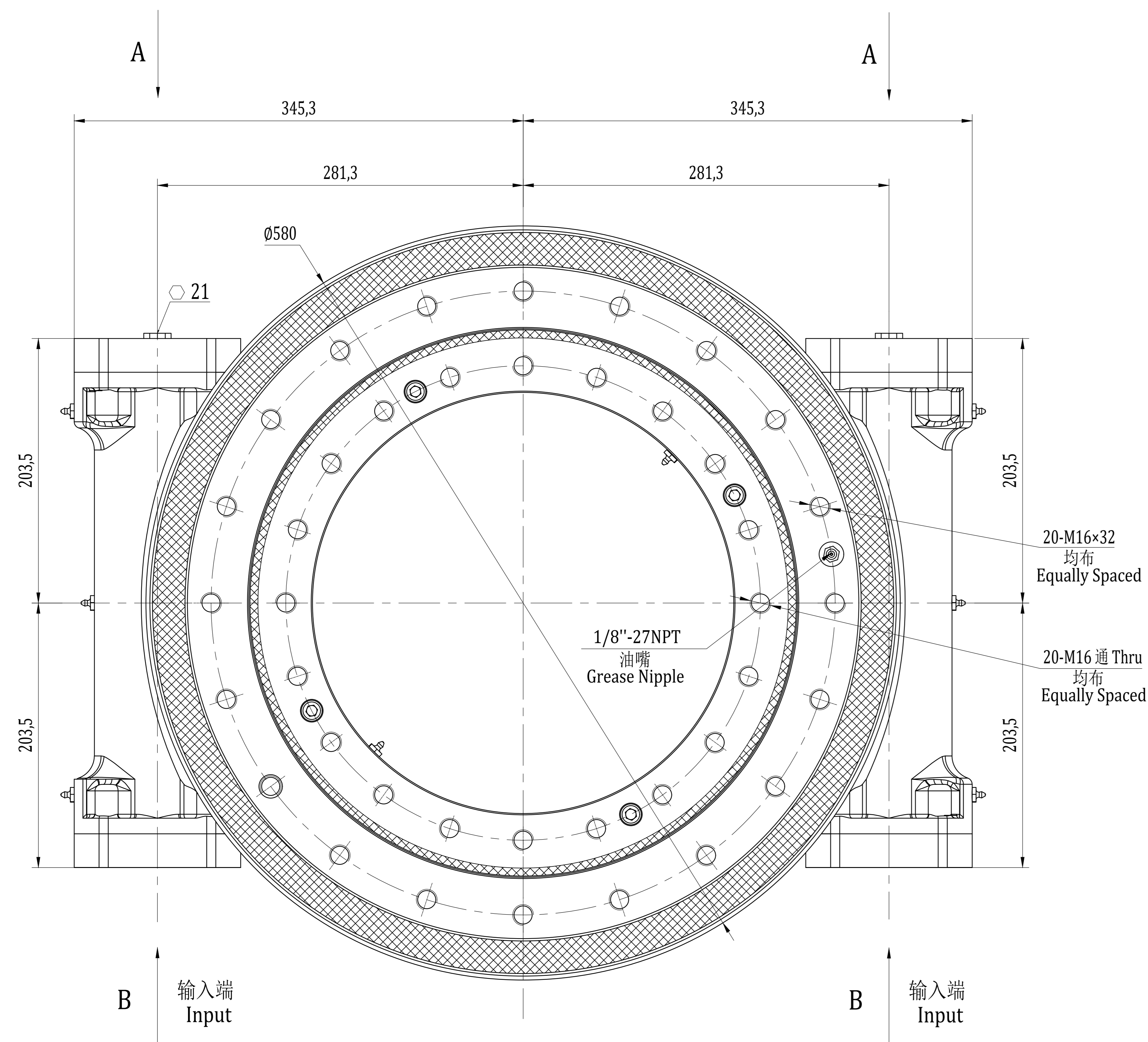
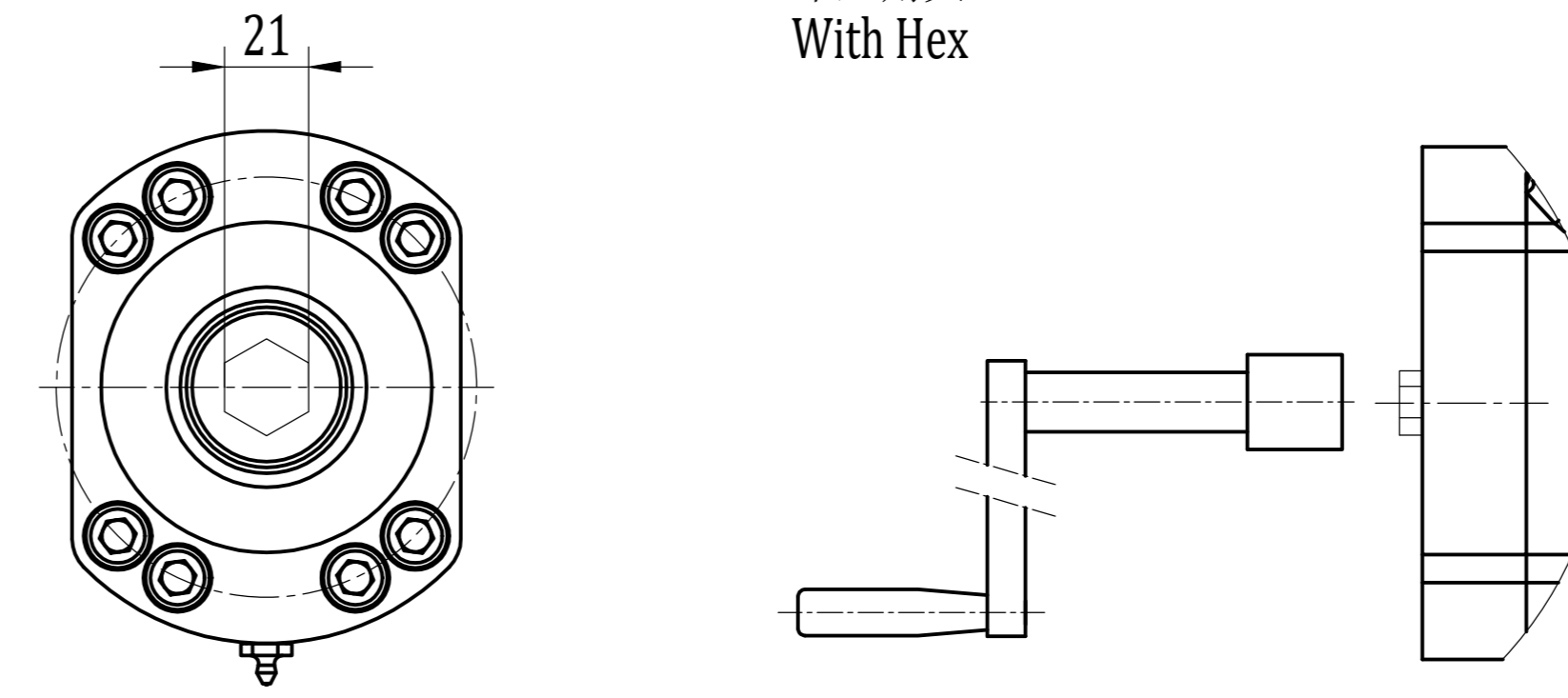


单位 Units: mm
1 inch=25.4mm



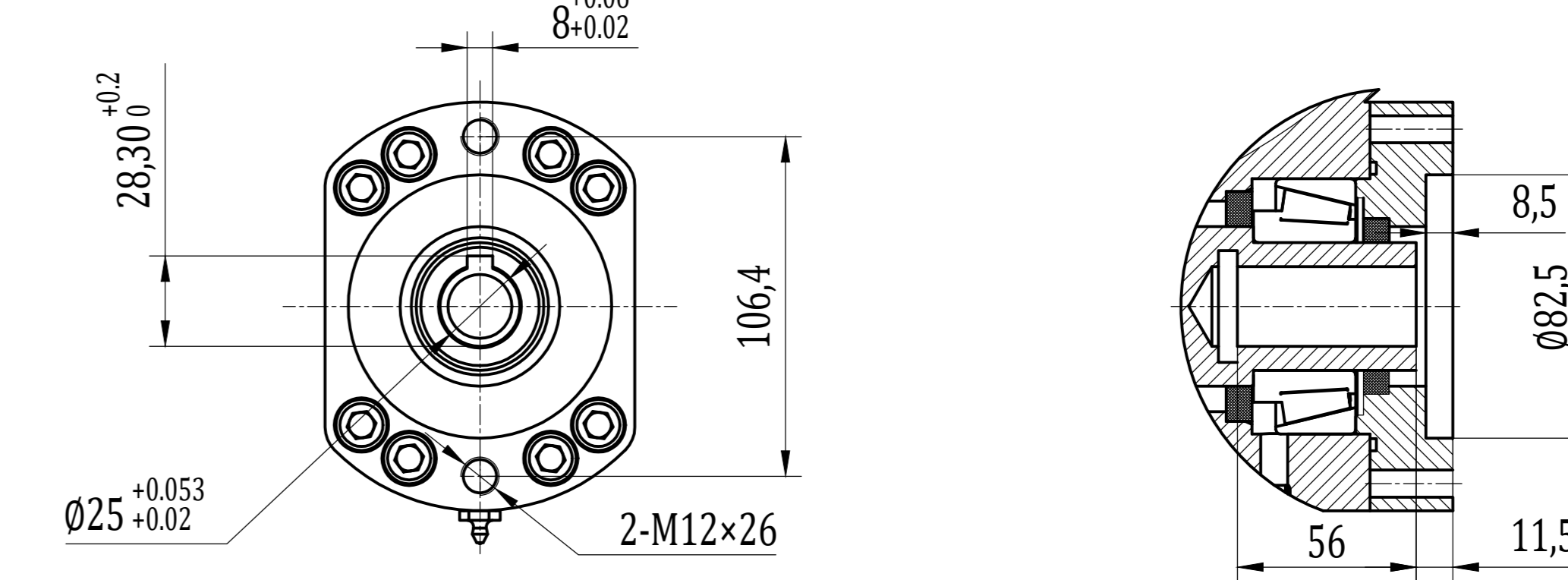
A向/A View

带六角头
With Hex

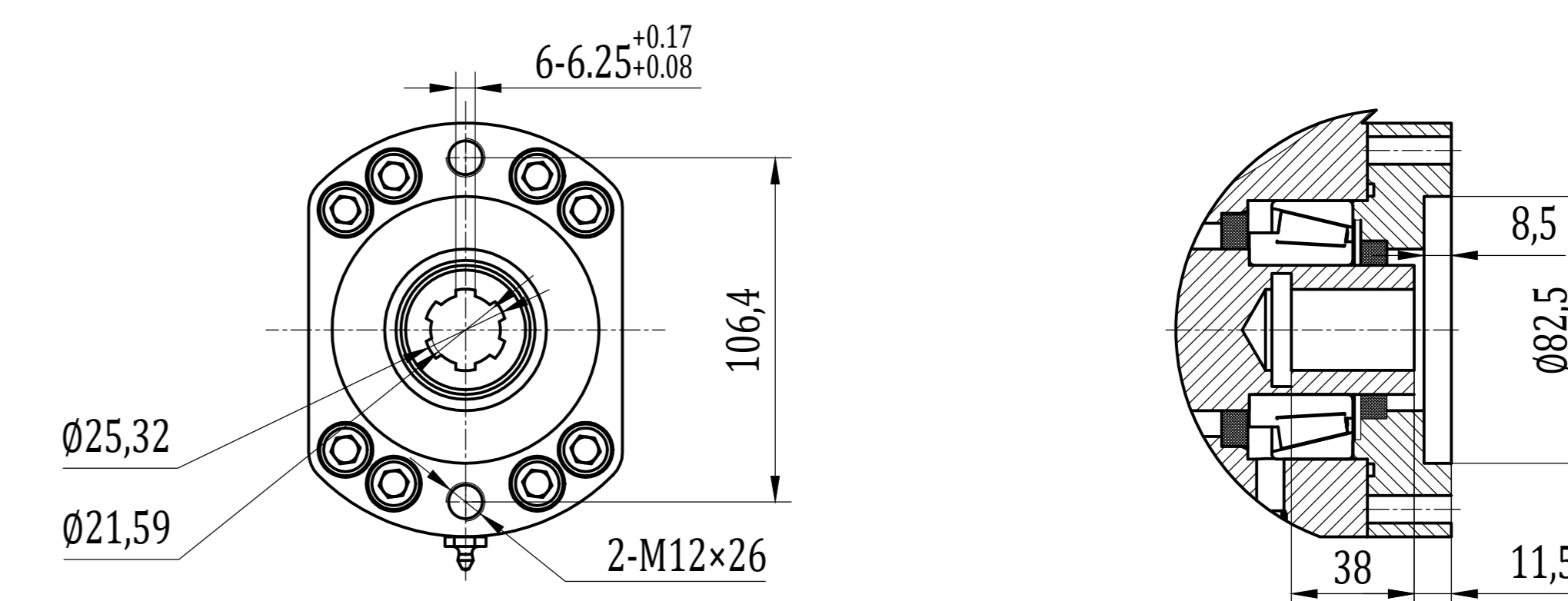


B向/B View

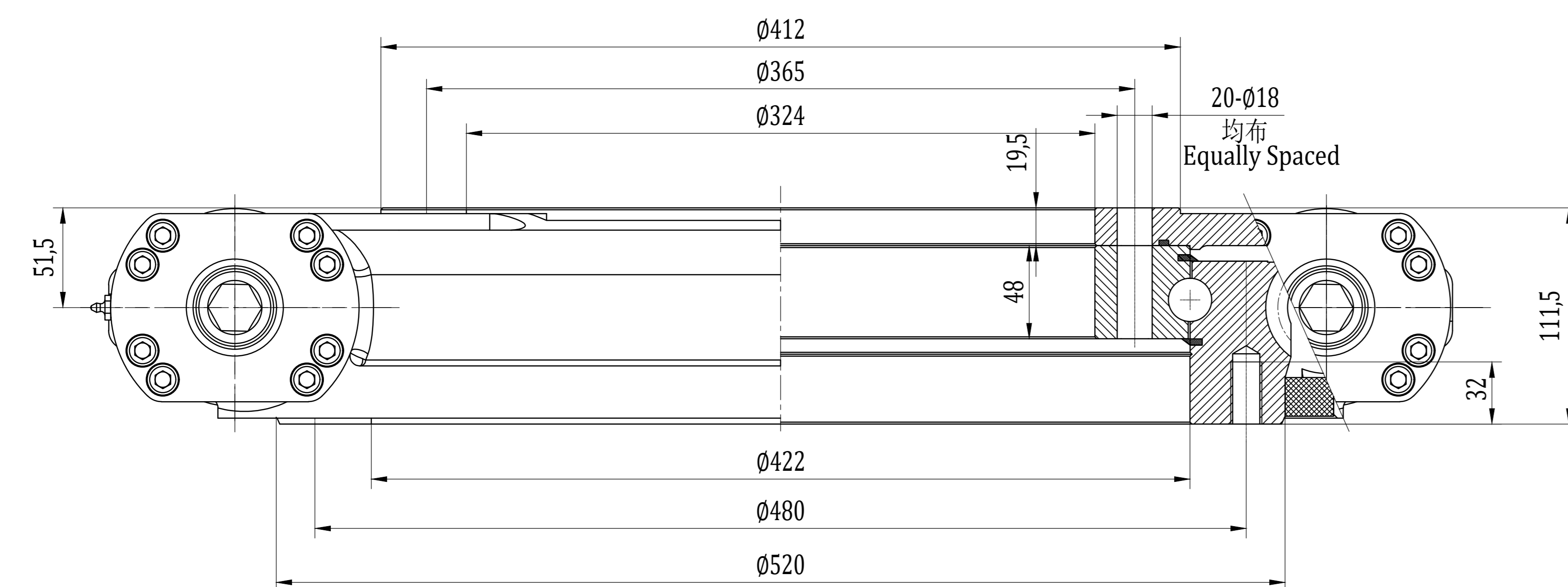
输入端 Input
Ø25孔 (Ø25 Hole)



输入端 Input
6B花键 (6B Spline)



117 kg



COIE WH17-2
回转驱动 Slewing Drive