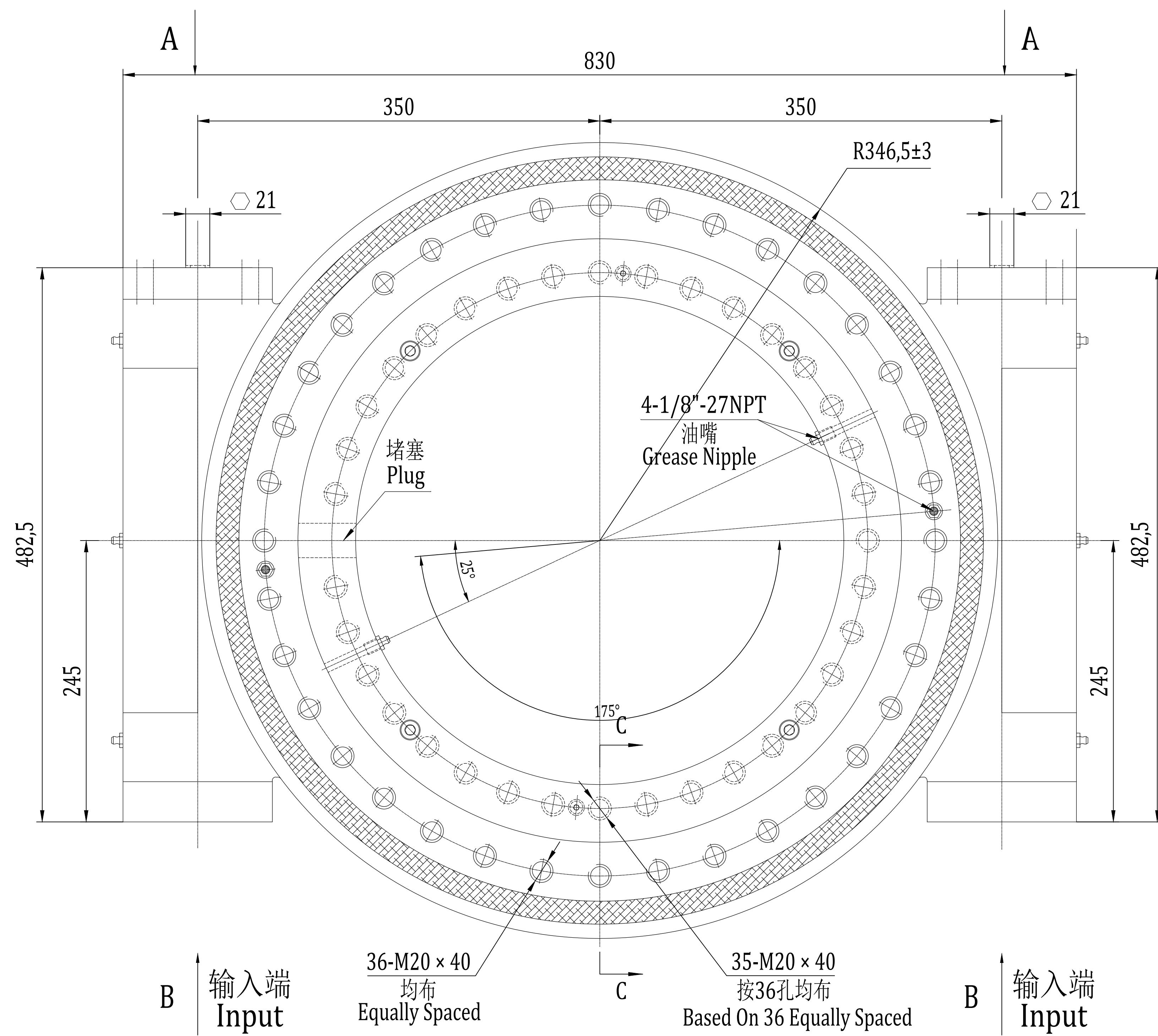
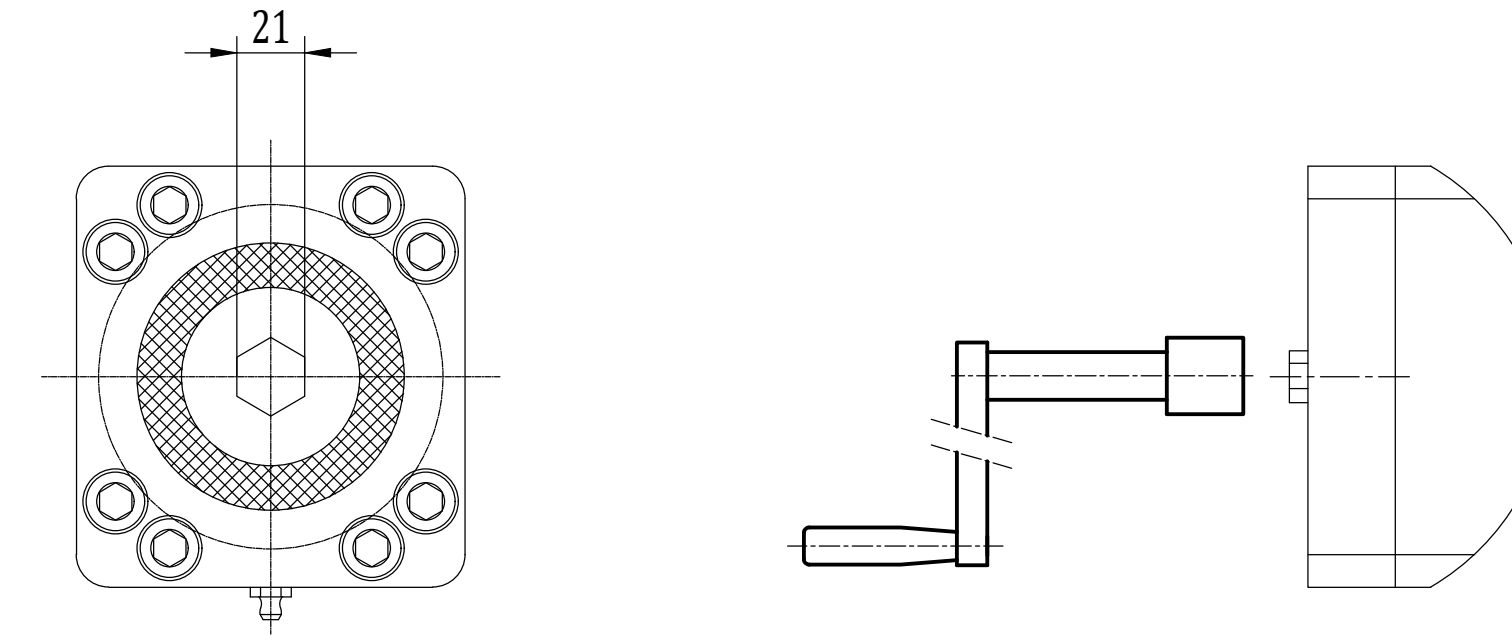


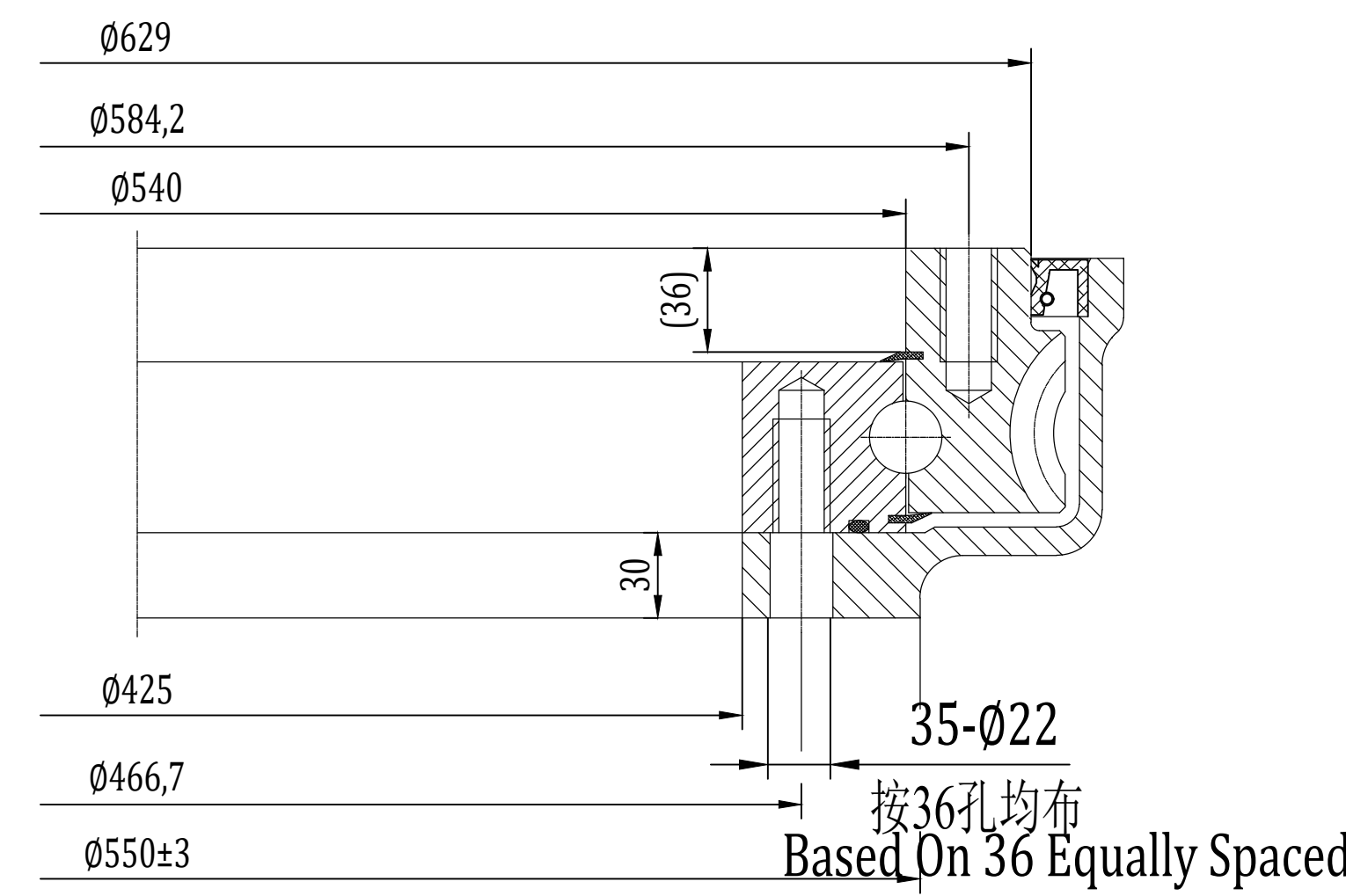
单位 Units: mm
1 inch=25.4mm



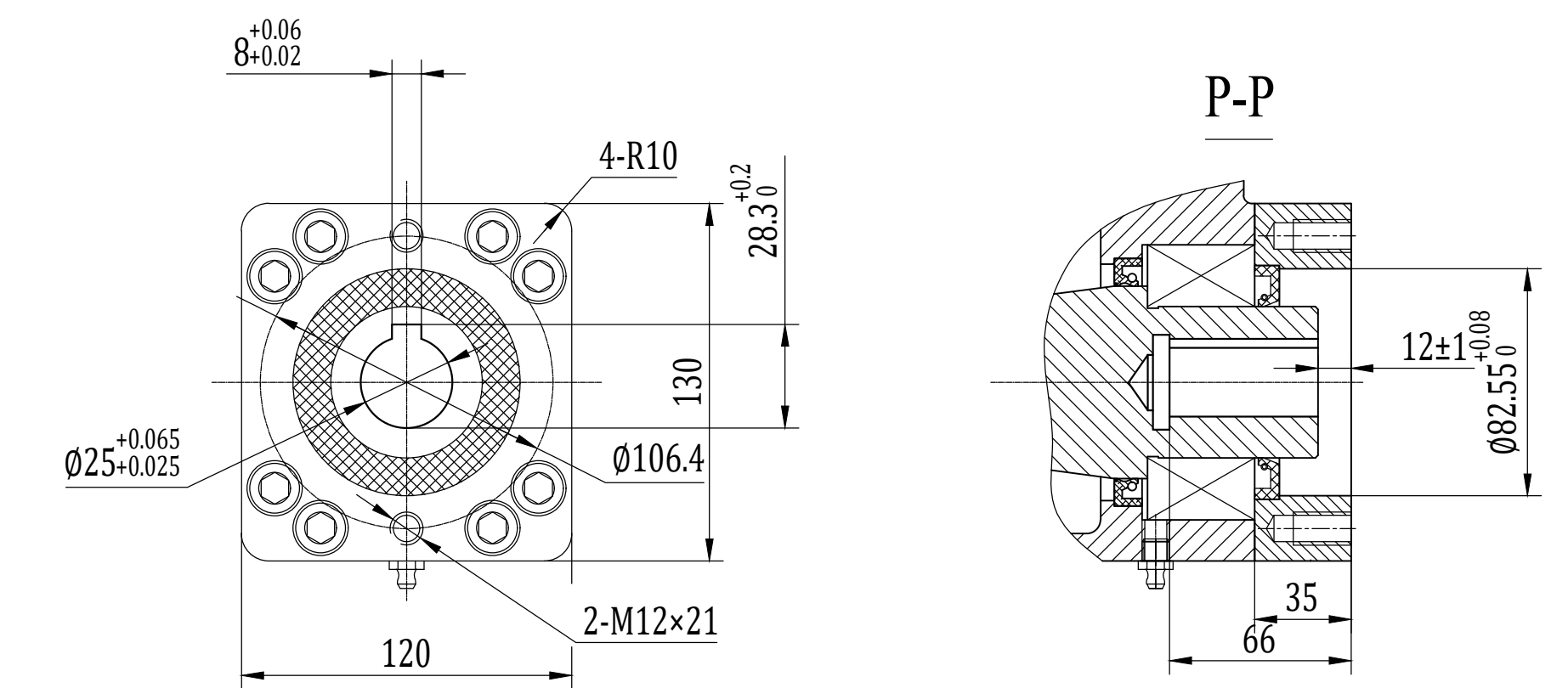
A向/A View
带六角头
With Hex



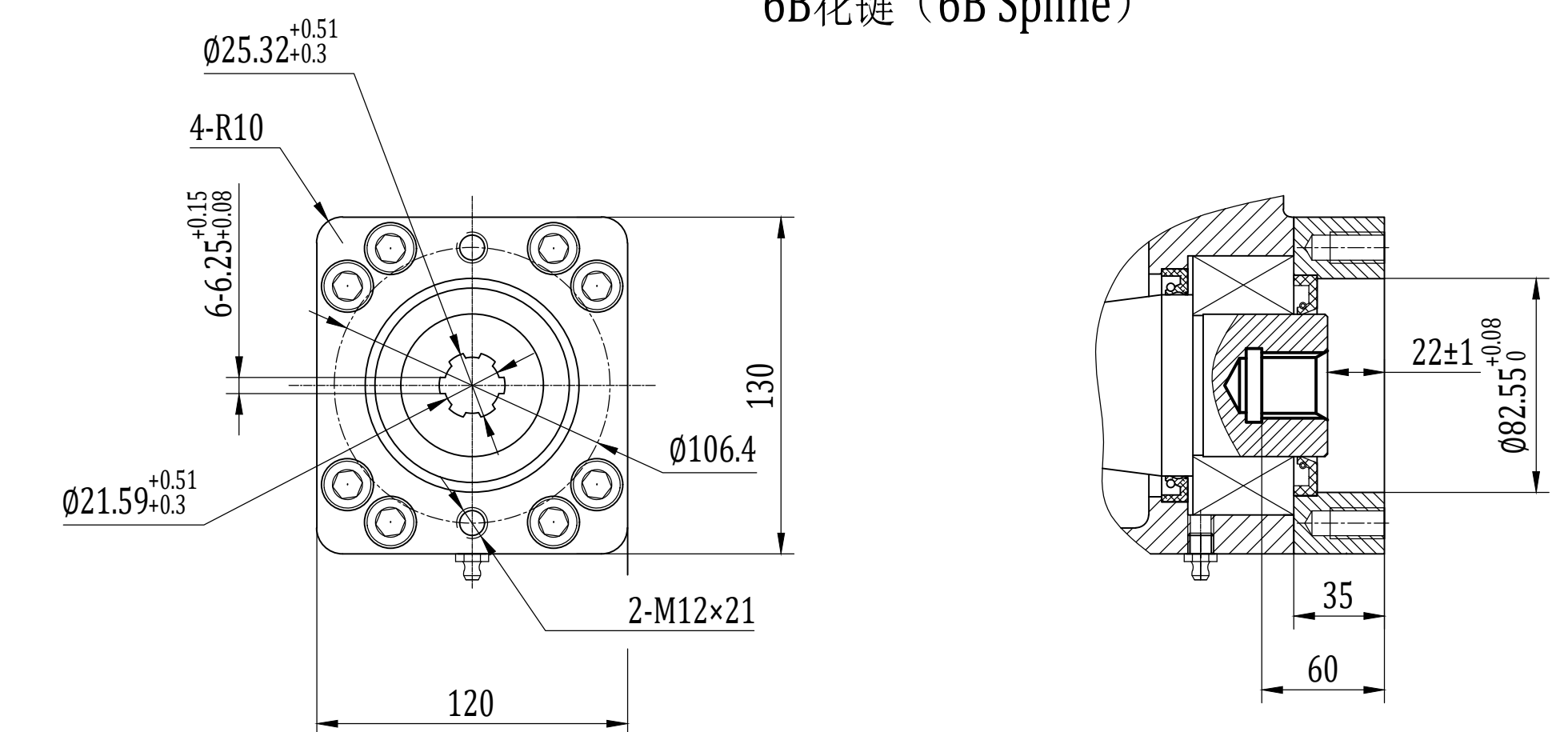
C-C

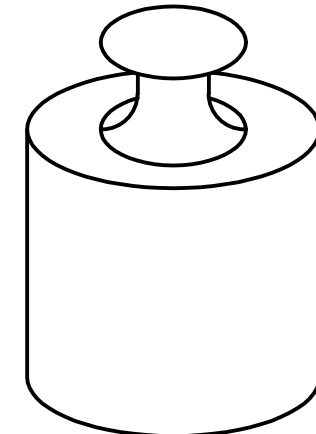


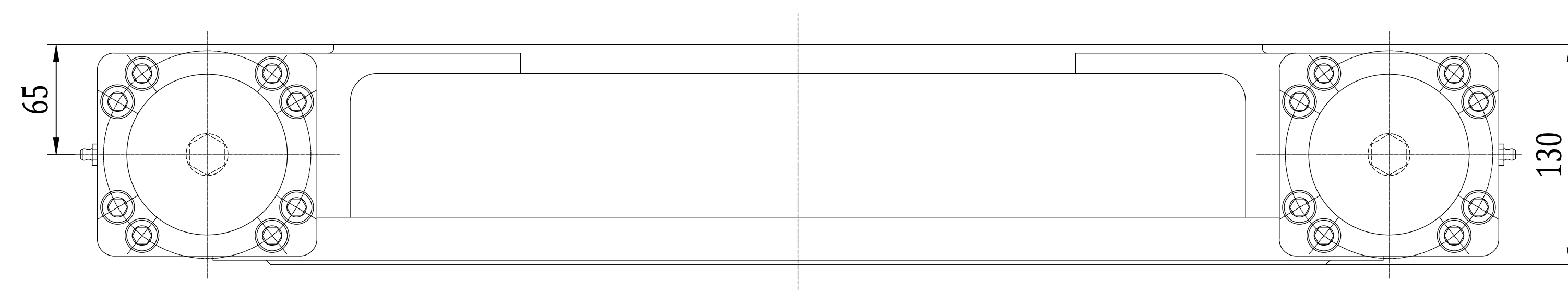
B向/B View
输入端 Input
Ø25孔 (Ø25 Hole)



输入端 Input
6B花键 (6B Spline)



 172 kg



 **WH21-2**
回转驱动 Slewing Drive