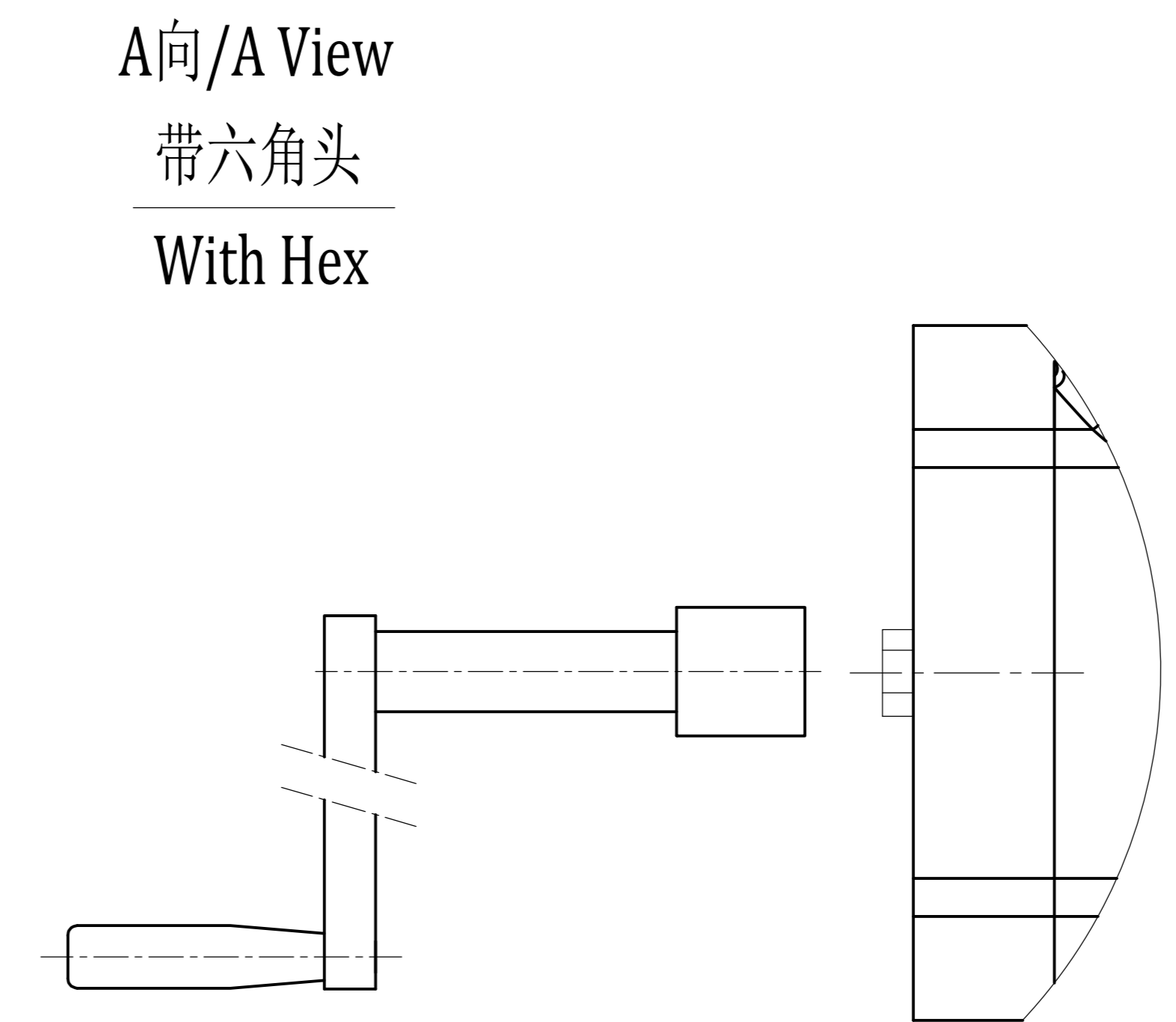
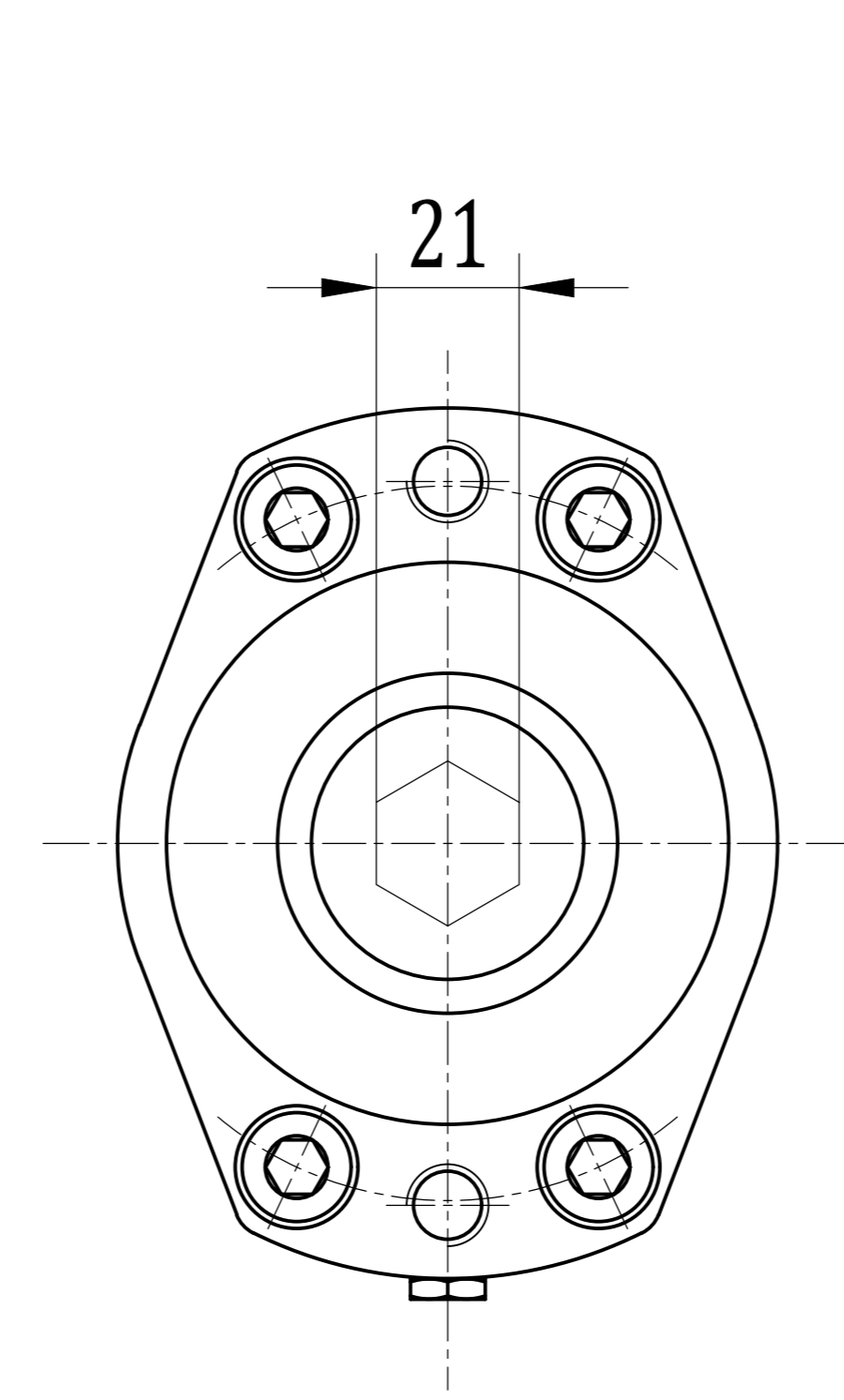
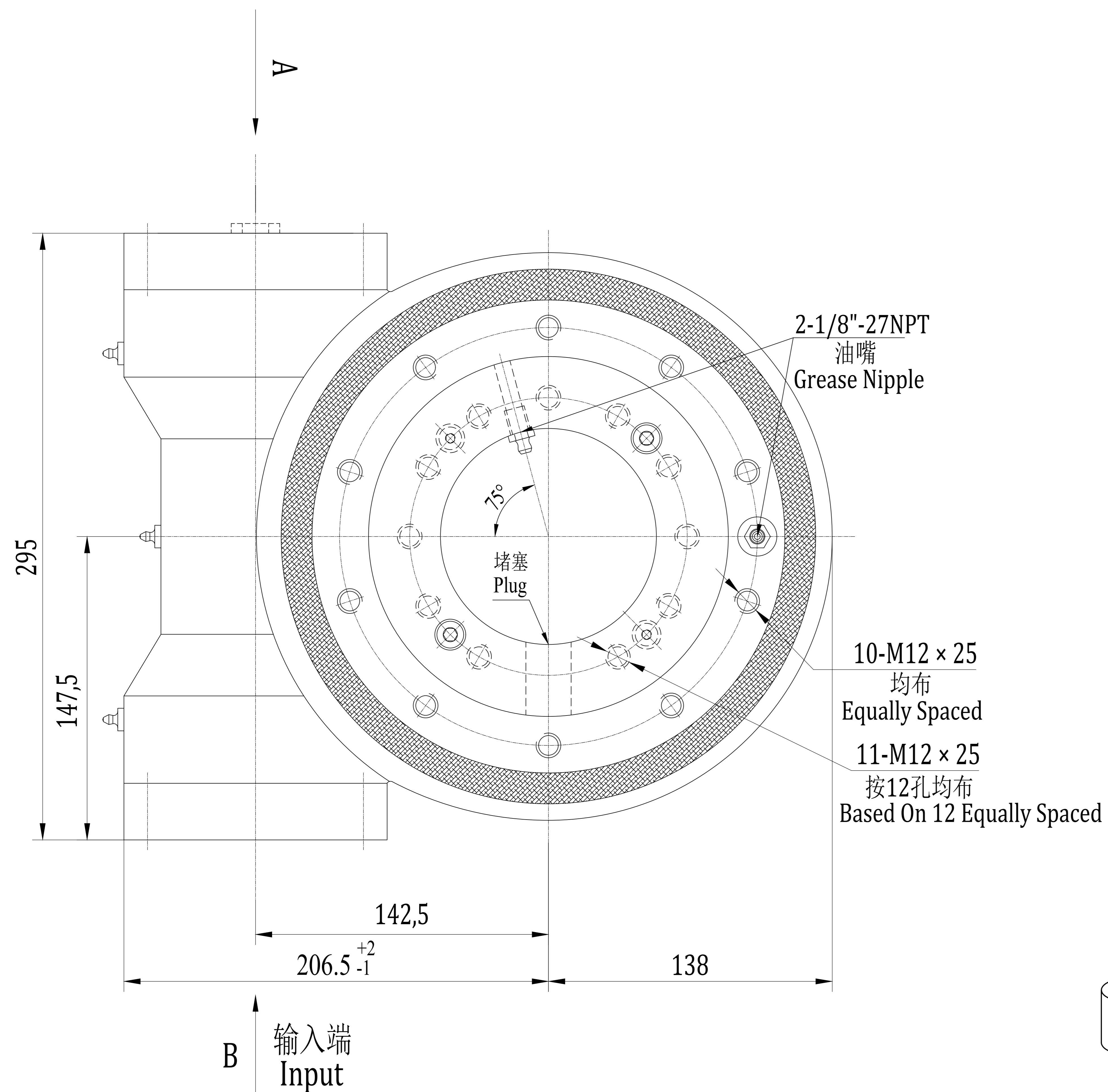
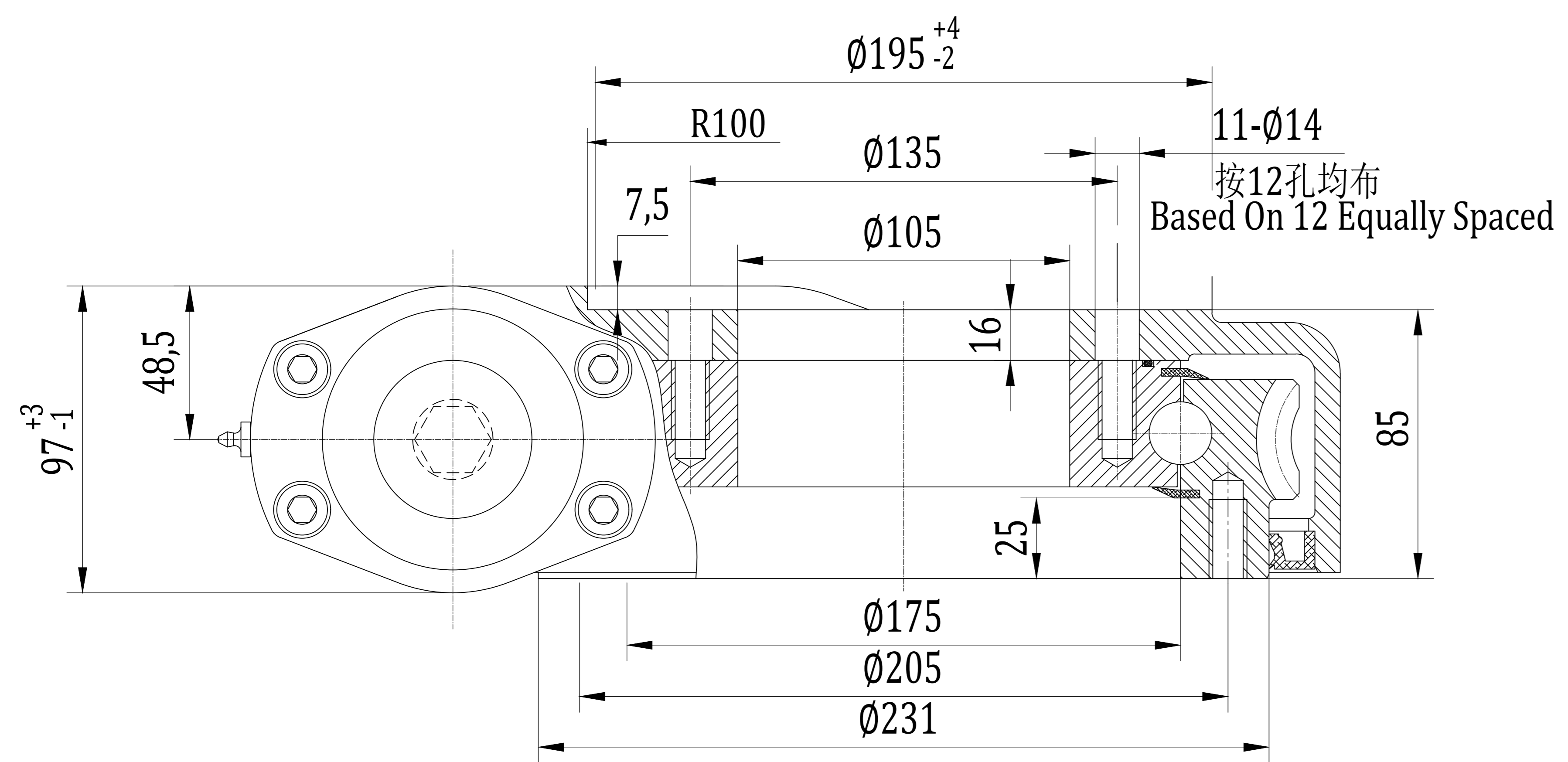
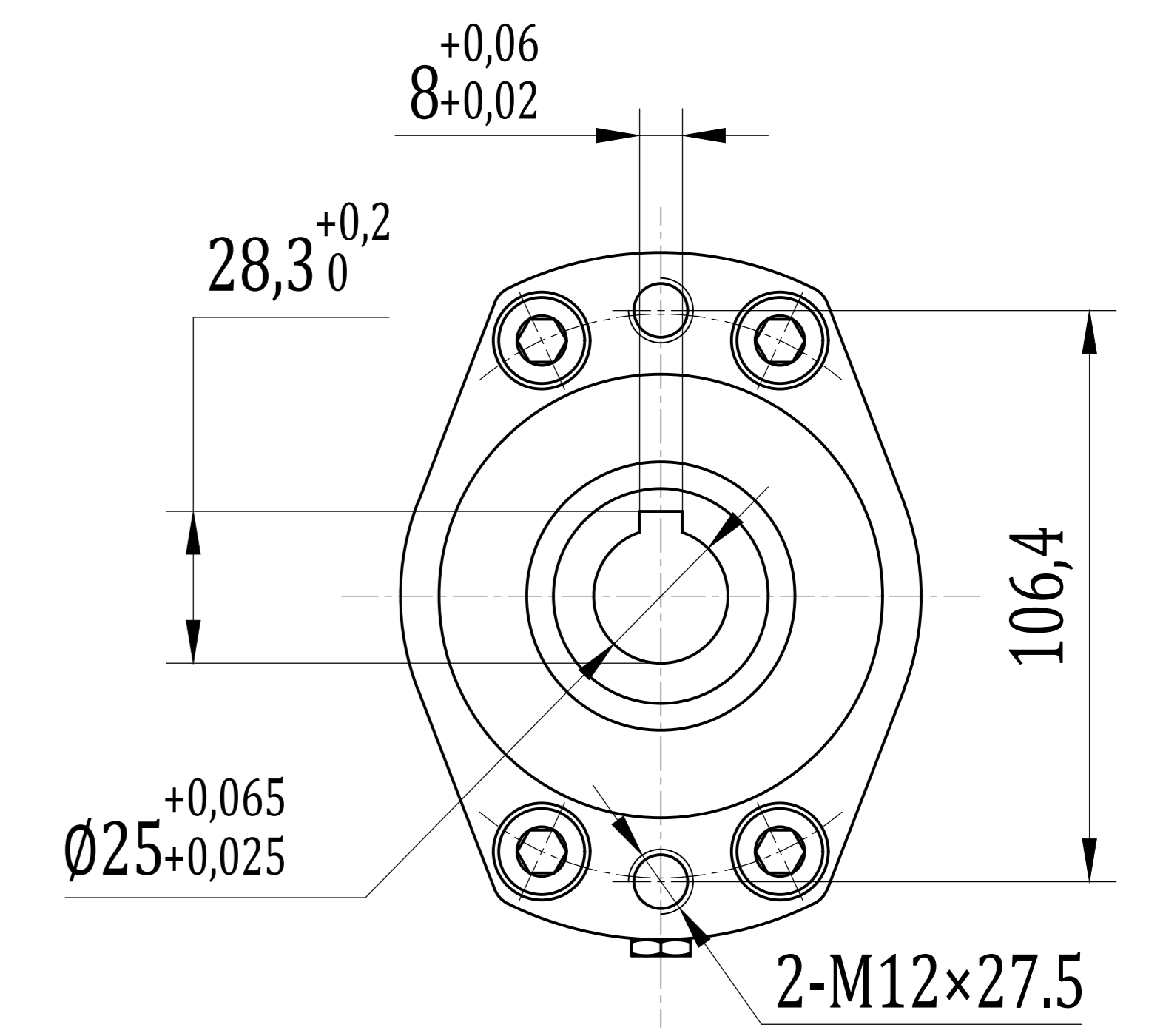
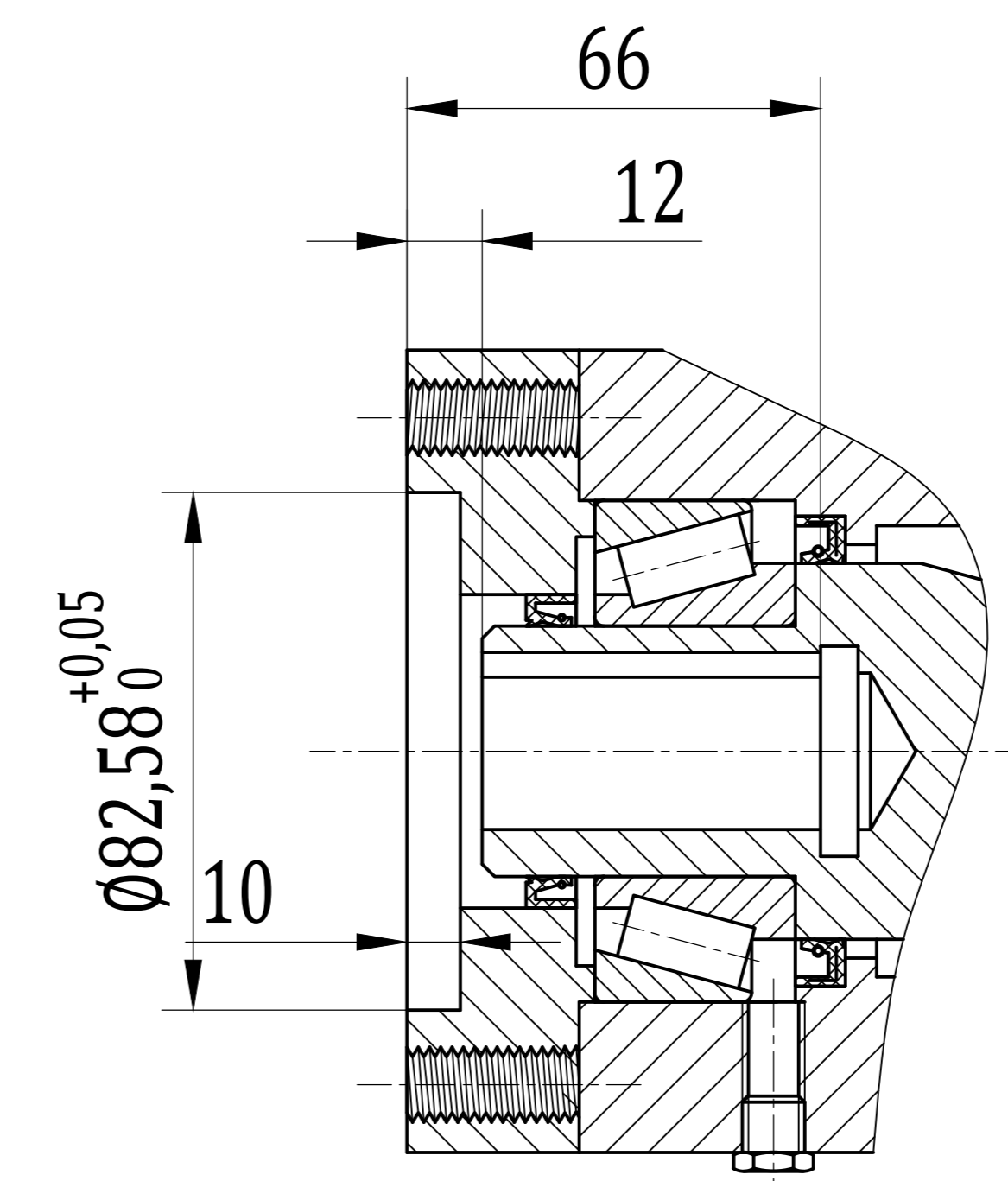


单位 Units: mm  
1 inch=25.4mm



34kg



WH7

回转驱动 Slewing Drive